

等 级： _____

编 号： _____

BY382 三星八频定位定向板卡

拟 制： Zzx 日 期： _____

_____ 日 期： _____

审 核： _____ 日 期： _____

_____ 日 期： _____

会 签： _____ 日 期： _____

_____ 日 期： _____

_____ 日 期： _____

批 准： _____ 日 期： _____

_____ 日 期： _____

bynav 湖南北云科技有限公司
HUNAN BYNAV TECHNOLOGY CO., LTD.

2017 年 2 月 4 日

修订状态页

文件编号			
文件名称			
日期	版本	修订说明	修订人签署
20170204	V1.0	初版	Zzx
20170915	V1.1	修改部分指标	Zzx

详细修订说明（需要进行详细说明时使用）：

版本：

修订说明：

原为：

修订为：

修订人：

年 月 日

目 录

1	产品简介	1
2	产品优势	2
3	应用领域	3
4	技术指标	4
4.1	物理尺寸和电气特性.....	4
4.2	环境适应性.....	5
4.3	孔位及安装.....	5
4.4	数据接口定义.....	5

1 产品简介

BY382 是湖南北云科技有限公司拥有完全自主知识产权的一款全系统、高可靠和高集成度的双天线定位定向板卡。该款接收机同时支持 BDS 三频、GPS 三频、GLONASS 双频和 Galileo 双频，兼容 QZSS、IRNSS，内置 MEMS 惯导传感器组件，集单点定位、双天线测向、RTK、RTD、高精度授时和 INS 组合导航为一体，动态抗遮挡性能卓越。



图 1-1 BY382 双天线定位定向板卡

2 产品优势

- 1) 支持全系统 GNSS 接收 (BDS、GPS、GLONASS 和 Galileo);
- 2) 支持双天线定向, 主从通道都支持全系统收星;
- 3) 支持 **RTD、RTK** 和高精度授时。通过串口指令, 可快速切换成基准站或流动站;
- 4) 集成 **MEMS** 三轴陀螺仪、加速度计和气压计, 可实现惯导和卫导组合, 在卫星信号被遮挡条件下, 能保持连续的定位结果输出;
- 5) 小体积、低功耗, 接口灵活, 便于扩展和二次开发。尺寸、接口兼容与国外品牌 OEM 板卡;
- 6) **RTK** 解算频率支持 **50Hz**, **RTK+**定向解算频率支持 **20Hz**;
- 7) 支持接收机自主完好性检测 (**RAIM**);

3 应用领域

国防工业、测量测绘、驾考驾培、无人机、精准农业、变形监测和工业控制等领域。

4 技术指标

项目		指标									
		BDS			GPS			GLONASS		Galileo	
主通道接收频点		B1	B2	B3	L1	L2	L5	G1	G2	E1	E5
从通道接收频点		B1	B2	B3	L1	L2	L5	G1	G2	E1	E5
通道数		192									
定位		BDS、GPS、GLONASS 或 GNSS									
单点定位	水平	1.5m RMS									
	高程	3m RMS									
RTK	水平	1.0cm + 1ppm RMS									
	高程	1.5cm + 1ppm RMS									
RTD	水平	0.5m + 1ppm RMS									
	高程	1.0m + 1ppm RMS									
授时精度		20ns RMS									
测速精度		0.05m/s RMS									
惯导定位保持精度		卫星信号丢失 10s, 定位精度保持在 50cm 以内, 方位角保持在 0.1° 以内。									
首次定位时间	冷启动	≤60s									
	热启动	≤15s									
失锁重定位时间		≤2s									
串口波特率		默认 115200bps (9600~921600 可调)									
数据更新速率		默认 5Hz (1Hz~50Hz 可调)									
差分数据格式		默认 RTCM3.2, 支持 CMR,CMR+,RTCM2.1,RTCM3.0,RTCM3.1									

4.1 物理尺寸和电气特性

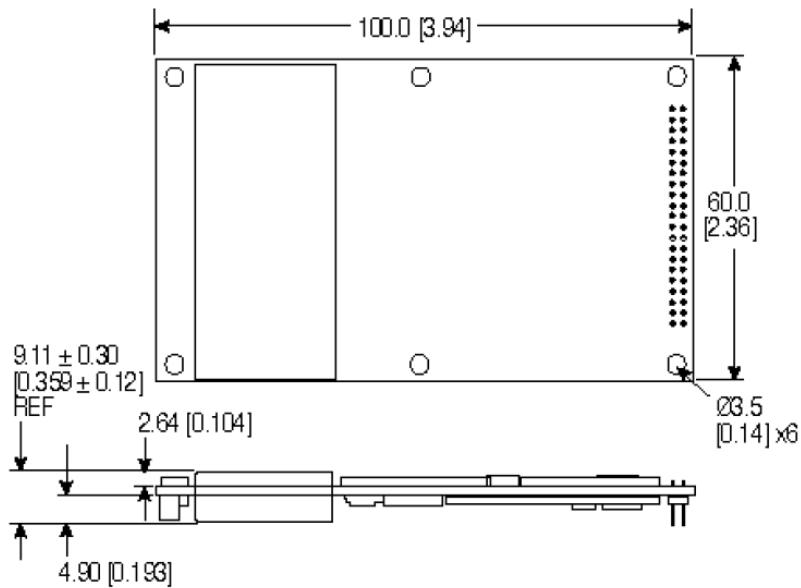
尺寸	100mm×60mm×11mm
重量	42g
功耗 (典型值)	2.6W
输入电压	+3.3V±5%
天线馈电	<+6V(外部输入)

天线输入接口	MMCX-K*2
供电及数据接口	主：24-pin 双排公头（2mm 间距） 辅：16-pin 双排公头（2mm 间距）

4.2 环境适应性

温度	工作温度	-40℃ ~ +85℃
	存储温度	-55℃ ~ +95℃
湿度		95% 无冷凝
振动	随机振动	
	正弦振动	
冲击	MMCX-K*1	
环境适应性	GJB-150	

4.3 孔位及安装



4.4 数据接口定义

主接插件定义：

管脚号	信号名称	方向	备注
1	GND	O	
2	USER1	I/O	
3	VARF	O	
4	PPS	O	

5	VCC	I	+3.3V 输入
6	VCC	I	
7	RXD3/EVENT2	I	
8	EVENT1	I	
9	ERROR	O	
10	PVALID	O	
11	CTS2	I	
12	RESETIN	I	
13	RTS2	O	
14	RXD2	I	
15	CTS1/RXD1-	I	
16	TXD2	O	
17	RTS1/TXD1-	O	
18	RXD1/RXD1+	I	
19	TXD3/USER0	I/O	
20	TXD1/TXD1+	O	COM1 TXD RS232 COM1 TXD+ RS422
21	D-	I/O	USB 差分数据信号
22	D+	I/O	
23	GND	O	
24	GND	O	

辅接插件定义：

管脚号	信号名称	方向	备注
1	ETH_RD-	I	网口信号
2	ETH_RD+	I	
3	3V3	O	
4	ETH_TD+	O	
5	ETH_TD-	O	
6	3V3	O	
7	LED_A	O	

8	LED_B	O	
9	GND	O	
10	CAN1TX	O	
11	CAN1RX	I	
12	CAN2TX	O	
13	CAN2RX	I	
14	RESERVED	I	
15	VBUS	I	USB VBUS
16	GND	O	